

 **REAL-EL**

KASUTUSJUHEND



**MULTIMEEDIA AKUSTILINE
SÜSTEEM 2.1**

M-360

Täname Teid akustilise süsteemi TM REAL-EL ostmise eest!

Enne seadme kasutamist tutvuge palun tähelepanelikult käesoleva Kasutusjuhendiga ja hoidke see alles selle kogu kasutamise perioodi jooksul.

AUTORIÕIGUSED

© 2018. ENEL GROUP OU.

Käesolev juhend ja kogu selles sisalduv teave on kaitstud autoriõigustega. Kõik õigused on kaitstud.

KAUBAMÄRGID

Kõik kaubamärgid on nende seaduslike omanike omandiks.

HOIATUS VASTUTUSE PIIRANGU KOHTA

Vaatamata jõupingutustele teha Kasutusjuhend täpsemaks on võimalikud teatud mittevastavused. Käesoleva Kasutusjuhendi teave on antud tingimustel „nii nagu on“. Autor ja kirjastaja ei kannu mingit vastutust isiku või organisatsiooni ees kahju või vigastuste eest, mis tulenevad käesolevas Kasutusjuhendis sisalduvast teabest.

SISUKORD

| | |
|-------------------------------------|----------|
| 1. SOOVITUSED OSTJALE | 1 |
| 2. KOMPLEKTSUS | 2 |
| 3. OHUTUSMEETMED | 2 |
| 4. TEHNILINE KIRJELDUS | 2 |
| 5. RIKETE KÕRVALDAMINE | 3 |
| 6. TEHNILISED OMADUSED | 5 |

1. SOOVITUSED OSTJALE

- Pakkide toode ettevaatlikult lahti. Jälgige, et karbi sisse ei jääks mingeid tarvikuid. Kontrollige seadet vigastuste olemasolule. Kui seadet on vigastatud transportimisel, pöörduge kohe toote omaniku poole.
- Kontrollige komplektsust ja garantiitalongi olemasolu. Veenduge selles, et garantiitalongi on märgitud poe tempel, müüja loetav allkiri või pitsar ja müümise kuupäev, kas kauba seerianumber vastab garantiitalongis märgitule. Pidage meeles, et garantiitalongi kaotamise või seerianumbrite mittevastavuse korral kaotate te õiguse garantiiremondile.
- Ärge lülitage seadet kohe sisse pärast selle toomist siseruumi miinustemperatuuridega väliskeskkonnast! Lahti pakitud toodet on vaja hoida toatemperatuuri tingimustes vähemalt 4 tundi.

2. KOMPLEKTSUS

- Bassikõlar – 1 tk.
- Satelliidid – 2 tk.
- Pult – 1 tk.
- AAA tüüpi patareid – 2 tk.
- Signaalkaabel – 1 tk.
- FM-antenn – 1 tk.
- Kasutusjuhend – 1 tk.
- Garantiitalong – 1 tk.

3. OHUTUSMEETMED

Ärge avage akustilist süsteemi (AS) ja ärge tehke iseseisvalt remonti. Hooldamist ja remonti peavad tegema ainult volitatud hoolduskeskuse kvalifitseeritud spetsialistid. Volitatud hoolduskeskuste loendi leiata saidilt www.real-el.com

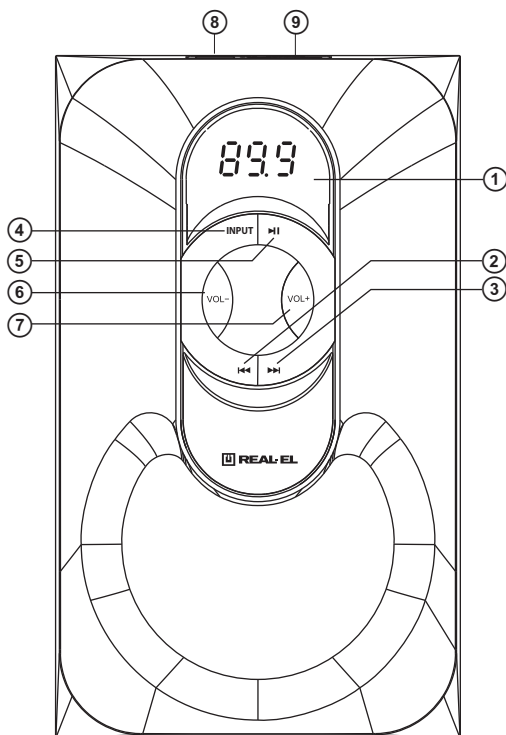
- Hoiduge AS kõrge niiskuse, vee ja tolmu sissesattumise eest.
- Hoiduge AS ülekuumenemise eest: paigutage seda mitte lähemale kui 1 m kaugusele kütteseadmetest. Ärge asetage seadet otseste päikesekiirte alla.
- Ärge paigutage AS peale ja kõrvale lahtise tule allikaid.
- Ärge kasutage AS puhastamiseks keemilisi aineid, kasutage pehmet kuiva kangast.
- Kui AS ei tööta, eemaldage kohe toitekaabel elektripesast ja pöörduge poodi, kust Te selle ostsite.

4. TEHNILINE KIRJELDUS

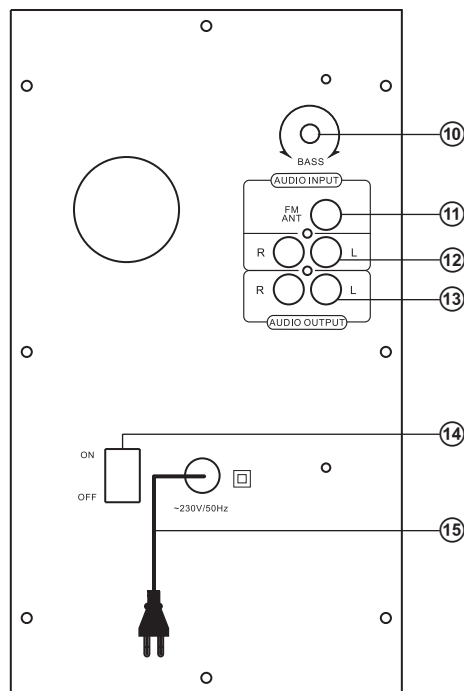
Multimeedia akustiline süsteem (AS) M-360 – teie arvuti (sülearvuti) helisaate kerge ja kättesaadav lahendus. AS on ühtiv mobiilsete seadmetega ja muude heli allikatega.

AS eriomadused

- USB-mälupulk, SD-kaart
- Digitaalne kuva
- FM-raadio
- Pult
- Basseini ja satelliitide puidust karp



Joon. 1. Subwooferi juhtpaneel

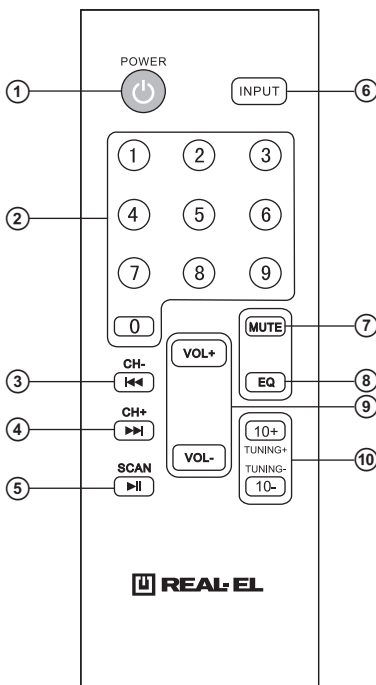


Joon. 2. Subwooferi tagumine paneel

Subwooferi juhtpaneel:

- ① LED-ekraan
- ② ◀◀ : eelmine pala (vajuta vahepeal mängija režiimis); eelmine jaam (vajutage raadionirežiimis kohe)
- ③ ▶▶ : järgmine rada (mängija režiimis peatselt vajutage); järgmine jaam (nüüd radio teel)
- ④ INPUT: lüliti nupp PC/FM/USB/SD (MMC)
- ⑤ ▶▶ : Play/Pause (otse mängija režiimis vajutage); Käivita / peatage automaatne skannimine (vajutage nuppu kohe Raadio režiim)
- ⑥ VOL-: helitugevuse vähendamise nupp
- ⑦ VOL+: helitugevuse suurendamise nupp
- ⑧ USB: porti USB-välkmälupulgalt, mis sisaldab MP3-, WAV-helifaile

- ⑨ SD/MMC: mälukaardi pesa, mis sisaldab MP3, WAV-helifaile
- ⑩ BASS: bassi signaali juhtimine
- ⑪ FM ANT: radio antenn sisend pesa
- ⑫ AUDIO INPUT: arvuti, mobiilseadmete ja muude heliallikate ühendamiseks
- ⑬ AUDIO OUTPUT: pesa satelliitide ühendamiseks
- ⑭ ON/OFF : toitelüliti
- ⑮ Voolujuhe



Joon. 3. Pult

Remote control:

- ① ⏻: ON/OFF
- ② 0-9: numbriline pad
- ③ ⏪: eelmine pala (vajuta vahepeal mängija režiimis); eelmine jaam (vajutage raadionirežiimis kohe)
- ④ ⏩: järgmine rada (mängija režiimis peatselt vajutage); järgmine jaam (nüüd radio teel)
- ⑤ ⏸: Play/Pause (otse mängija režiimis vajutage);
- ⑥ INPUT: vali režiim
- ⑦ MUTE: heli sisse / välja nappu
- ⑧ EQ: ekvalaiseri režiimi lüliti napp (pleieri režiimis)
- ⑨ VOL+/-: helitugevuse juhtnupud
- ⑩ TUNING-/+ : käsitsi raadiosagedusliku skaneerimise nupud.

5. RIKETE KÕRVALDAMINE

| Rike | Põhjus | Kõrvaldamise viis |
|--|--|--|
| AS ei lülitu sisse. | Toitelüliti on välja lülitatud. | Lülitage lüliti sisse. |
| Ei ole heli või on AS kõlarites liiga vaikne heli. | Helitugevuse regulaator on minimaalse helitugevuse positsioonis. | Häälestage helitugevuse regulaator. |
| | Valesti ühendatud audiosignaali allikas. | Ühendage heliallikad õigesti. |
| Heli moonutatud. | Sisendsignaali suur amplituud. | Helitugevuse regulaatoritega signaali allikal ja AS-il vähendage sisendsignaali suurust. |

Tähelepanu! Kui ükski ülalnimetatud viisidest ei lahenda probleemi, siis pöörduge professionaalse konsultatsiooni saamiseks lähimasse hoolduskeskusesse. Ärge remontige seadet iseseisvalt.

6. TEHNILISED OMADUSED

| Omadused ja mõõtühikud | Väärtus |
|---|------------------------------------|
| Väljundvõimsus (RMS), W subwoofer satelliidid | 44 (20 + 2 × 12) 20 2 × 12 |
| Sageduste vahemik, Hz subwoofer satelliidid | 40 – 200 200 – 20 000 |
| Kõlarite mõõdud, mm subwoofer satelliidid | Ø 127 Ø 76 |
| Toitepinge, V/Hz | ~230/50 |
| Ühe kõlari mõõdud, mm subwoofer satelliidid | 160 × 258 × 273 105 × 110 × 172 |
| Kaal, g | 3.1 |

Märkused:

- Tabelis toodud tehnilised omadused on antud teadmiseks ja ei saa olla pretensioonide aluseks.
- TM REAL-EL toodang täiustub pidevalt. Sellel põhjusel võivad kompleksus ja tehnilised tingimused olla muudetud ilma eelneva teavitamiseta.



Mudel: M-360

Garantiaeg: 24 kuud. Töövältus: 2 aastat. Kaup on sertifitseeritud, sellel on hügieeniline luba. Ei sisalda kahjulikke aineid. Säilitada kuivas kohas.

Tootja: „ENEL GROUP OÜ“, Katusepapi tn 6, Lasnamäe linnaosa, 11412 Tallinna linn, Harju maakond, Eesti Vabariik. Valmistatud Hiinas.

Manufacturer: ENEL GROUP OU, Katusepapi tn 6, Lasnamäe linnaosa, Tallinn, Harju maakond, 11412, Estonia. Made in China.

© **Registered Trademark of ENEL GROUP OU. Estonia.**